

Sistemi di stoccaggio
integrati
termico ed elettrico
negli edifici

MESSIB



ici
ISTITUTO COOPERATIVO INNOVAZIONE

ACCIONA (Spain)
AIDICO (Spain)
BASF (Germany)
CCS (Slovenia)
CENG (Italy)
CNR-ISAC (Italy)
CSTB (France)
ECN (Netherlands)
FRAUNHOFER (Germany)
GESTA (Italy)
KNAUFKG (Germany)
MOSTOSTA (Poland)
NTUA.HMCS (Greece)
ROBOTINA (Slovenia)
SRIBS (China)
TECNALIA-LABEIN (Spain)
UPONOR (Finland)
USTUTT (Germany)
VTT (Finland)
WANSDRONK (Netherlands)
ZIGOR (Spain)

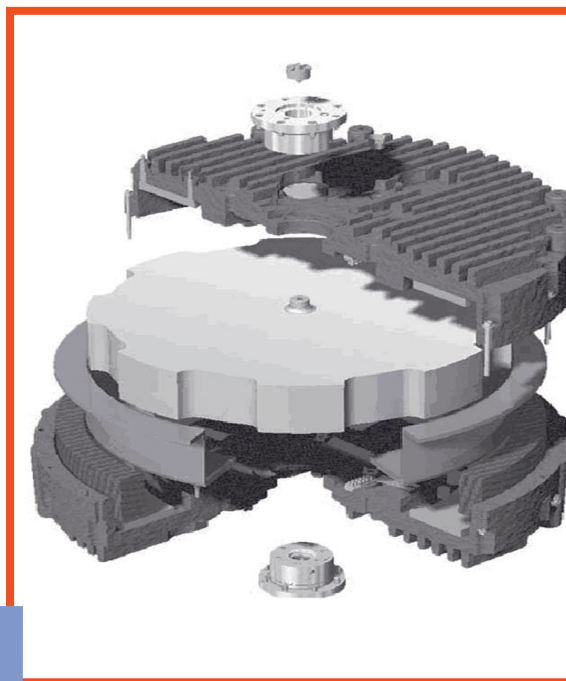
Multi-source Energy Storage System Integrated in Buildings

Il progetto si prefigge la realizzazione, e l'applicazione in alcuni casi studio, di un sistema multi modale di stoccaggio di energia integrato negli edifici, basato sull'utilizzo di nuovi materiali, tecnologie e sistemi di controllo.

L'impiego di queste innovazioni mira a conseguire una gestione economicamente più efficiente e ambientalmente più sostenibile degli approvvigionamenti di energia elettrica e un elevato comfort grazie ad una gestione ottimizzata dei carichi termici interni.

Tra le attività di MESSIB è prevista l'applicazione e il monitoraggio delle innovazioni prodotte in due edifici di nuova costruzione realizzati in due zone climatiche differenti (Germania e Grecia).

I principi base di MESSIB sono basati sulla combinazione di:



- uso razionale dell'energia termica per risparmi di energia primaria a aumento del comfort indoor: incremento dell'accumulo di energia termica sviluppando componenti edilizi basati su Phase change materials;
- ottimizzazione dei consumi di energia elettrica grazie all'impiego di due diversi sistemi di stoccaggio (VRB e Flywheel) che consentono di strutturare gli approvvigionamenti della rete e i contributi delle FER.
- integrazione delle tecnologie nell'edificio; ciascuna delle tecnologie sviluppate nel progetto

e tutto il sistema sarà integrata con impianti convenzionali ottimizzando la funzionalità complessiva;

- sistema di controllo attivo che gestisce con intelligenza l'attivazione dei sistemi di stoccaggio e loro interazioni.